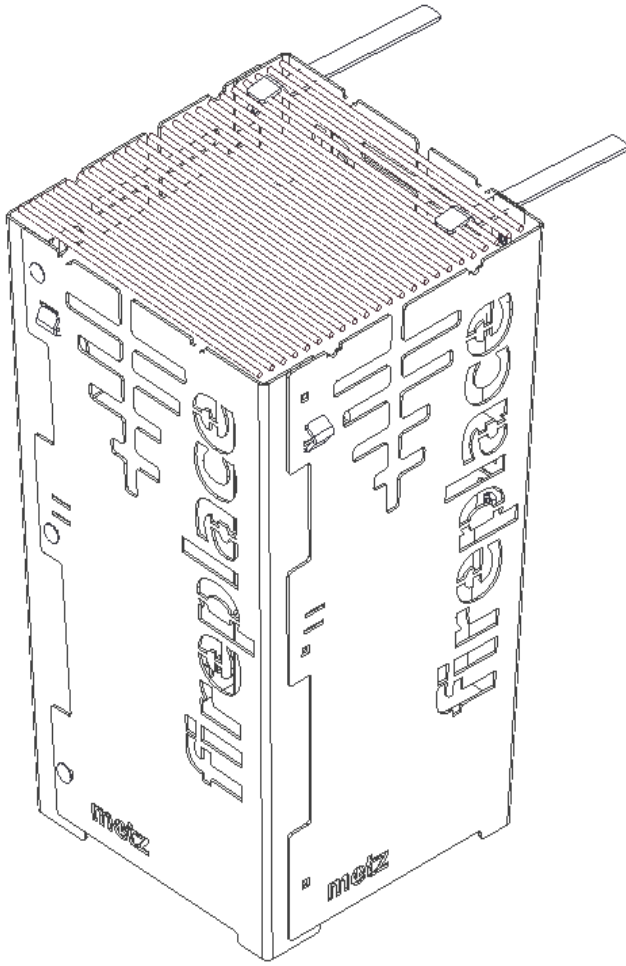


Service

fireplace



Bauteile

Montage

Pflege

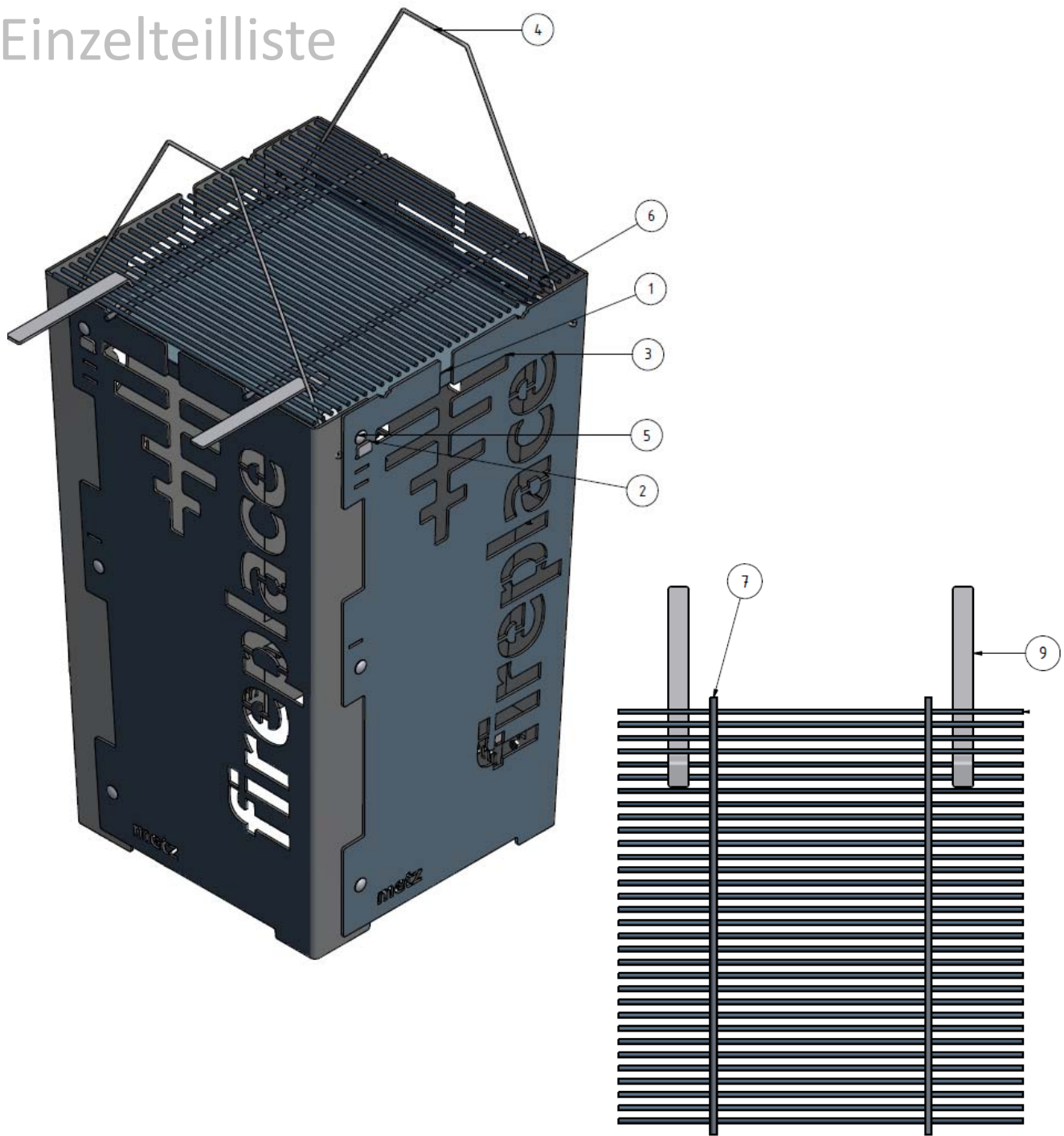


Design und Nutzen im Einklang

Made in Germany

metz *your life*

Einzelteilliste



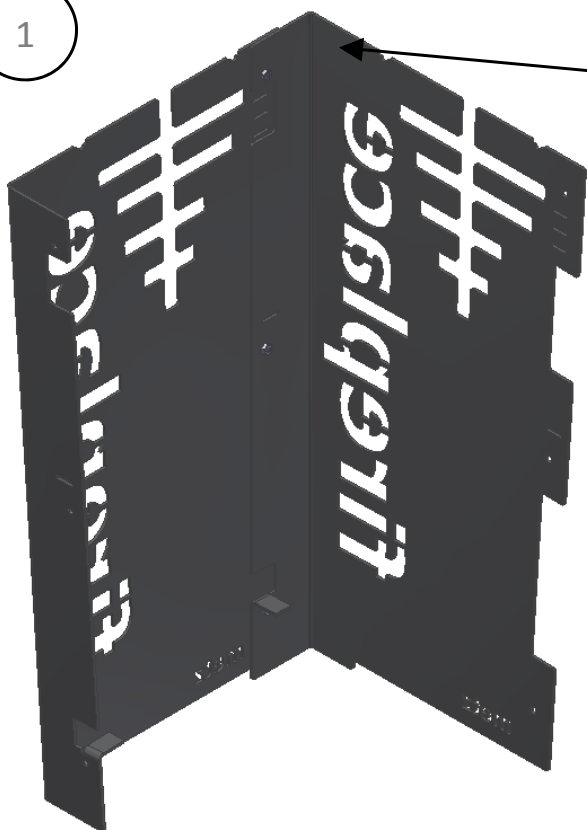
BEDIENUNGSANLEITUNG

Stückliste

Objekt	Anzahl	Bauteilnummer	Beschreibung
1	1	P-060-101	Wanne
2	4	P-060-103	Winkel
3	4	P-060-100	Seitenwange
4	2	P-060-204	Feuerwannengriff NEU
5	12		Schlossschraube M8 x 12
6	12		Mutter ISO 4032 M8
7	1	P-060-210	Grillrosteinheit
9	2	P-060-108	Pfanne Griff

Aufbauanleitung

1



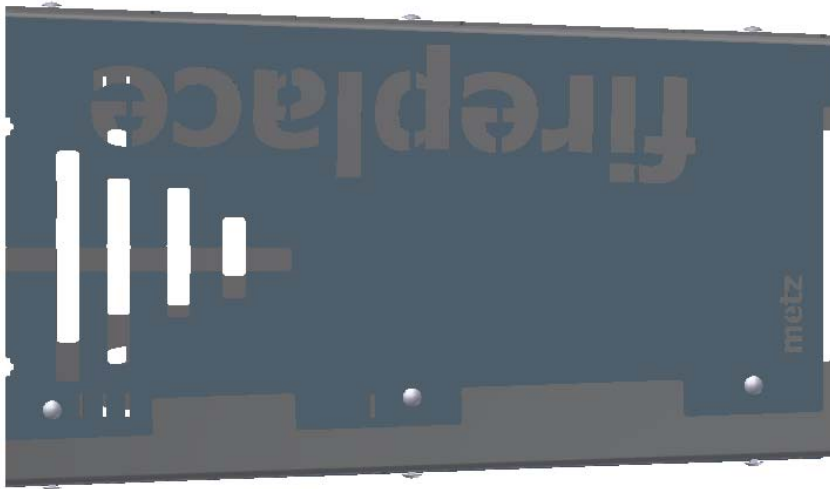
Zwei Seitenwangen (3) mit drei Schlossschrauben (5) und den Muttern (6) verbinden.

2



Die dritte Seitenwange (3) mit drei Schlossschrauben (5) verbinden.

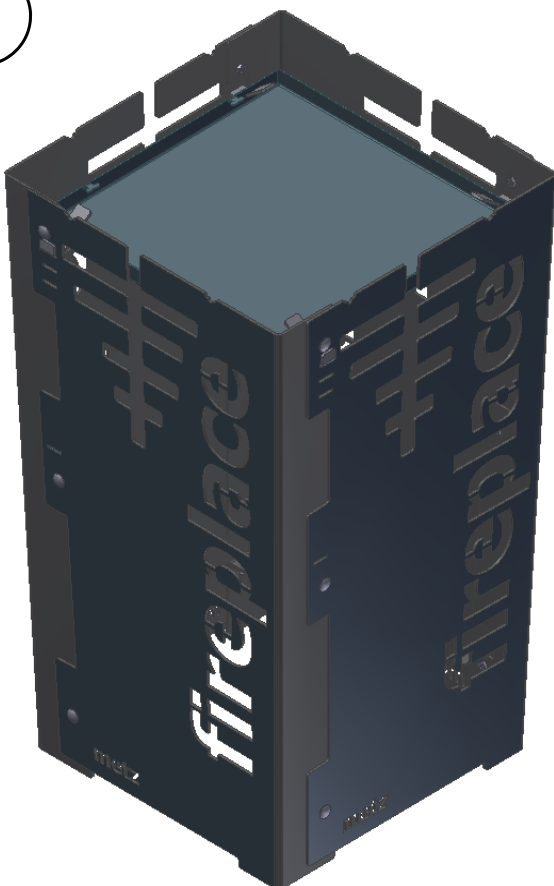
3



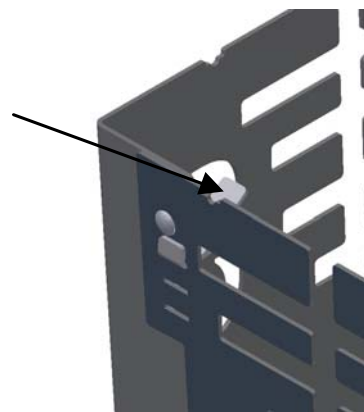
Den fireplace auf die Seite legen.

Die vierte Seitenwange (3) mit sechs Schlossschrauben (5) von oben und von unten verschrauben.

4

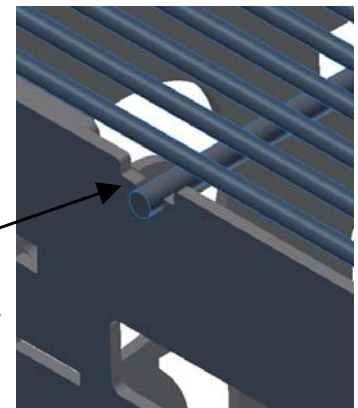


Die Wanne (1) wird mit den Winkeln (2) auf die bevorzugte Höhe eingestellt und kann auch im laufenden Betrieb verstellt werden.

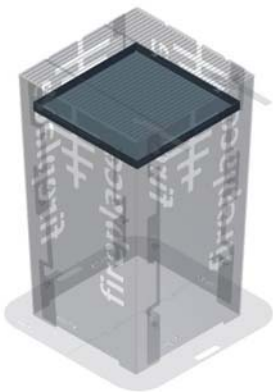




Zum Grillen kann die Grillrosteinheit (7) mit den Pfannengriffen (9) auf dem fireplace platziert werden.



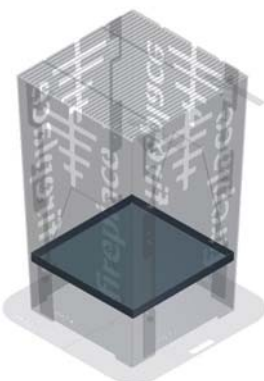
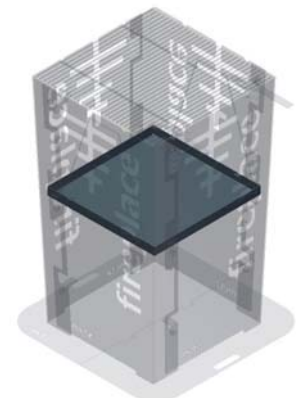
Kerbe für die Grillrosteinheit (7)



1. Grillen mit Kohle:
Wanne (1) oben anbringen,
Halt wird durch die flexiblen Winkel (2) gewährleistet.

2. Grillen mit Holz:

- Wanne (1) in der Mitte anbringen,
Halt durch die flexiblen Winkel (2) gegeben.



3. Feuerstelle:

- Wanne (1) unten positionieren,
Halt durch die festen Winkel an den Seitenwangen gewährleistet.

Höhenverstellung

Einsetzen und Herausnehmen der Feuerschale



Einsetzen der Haltewinkel für Feuerschale



Umstellen von Grillbetrieb auf Befeuern



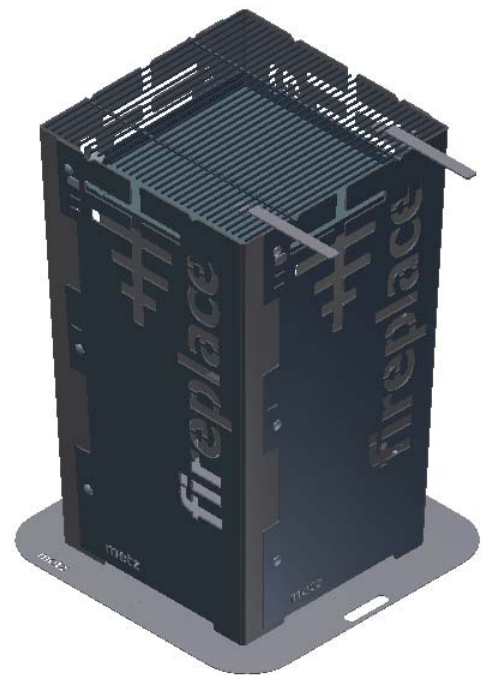
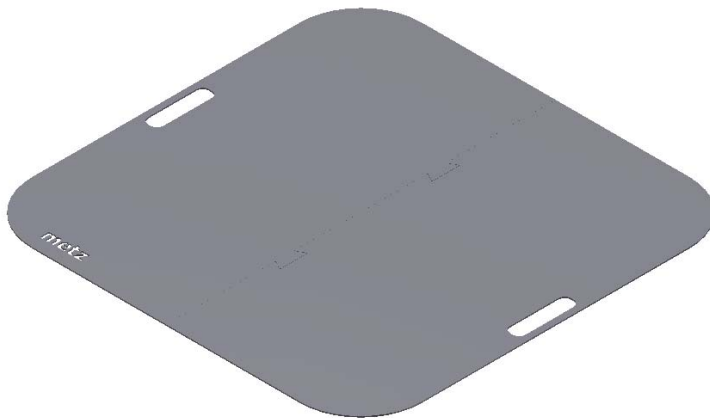
Einsetzen Grillrost



Terassenschutzplatte

Gefahrenhinweis:

Empfindliche Oberflächen können durch die Hitzeentwicklung und durch das Herausfallen von Holzkohle beschädigt werden. Deshalb empfehlen wir bei empfindlichen Oberflächen unsere Terassenschutzplatte.



COR-TEN-Stahl

COR-TEN-Stähle bilden auf der Oberfläche durch Bewitterung unter der eigentlichen Rostschicht eine besonders dichte Sperrschicht, welche das Bauteil vor weiterer Korrosion schützt (Dauer bis zur flächendeckenden Rostoptik: ca. 8 Wochen)

Der fireplace aus COR-TEN-Stahl sollte nicht auf Pflaster platziert werden.

Informieren Sie sich noch heute!

metz automotive GmbH
Hohe Straße 7
92245 Kümmersbruck

Tel. +49 (9624) 922343-0
Fax. +49 (9624) 922343-60
info@metz-store.de



www.metz-store.de

Zur Website