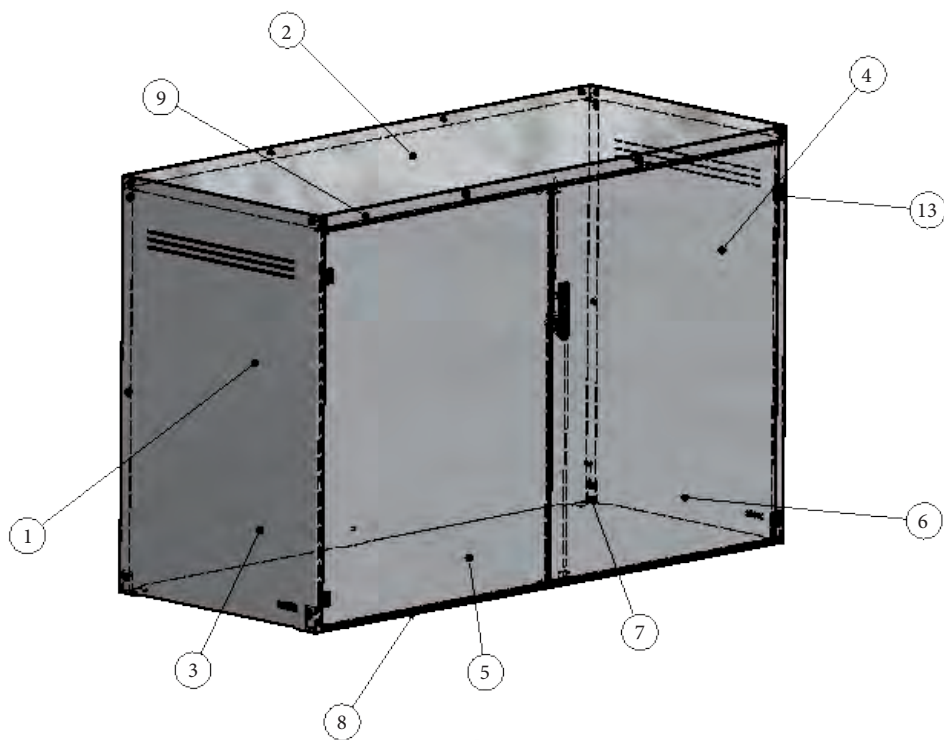


**metz**  
metz-store.de

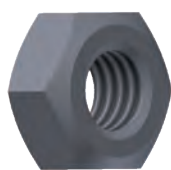


Serviceheft  
multibox

# Einzelteilliste



12 Sechskantmutter M8



15 Sechskantmutter M5



10 Flachrundschaube mit Vierkantansatz



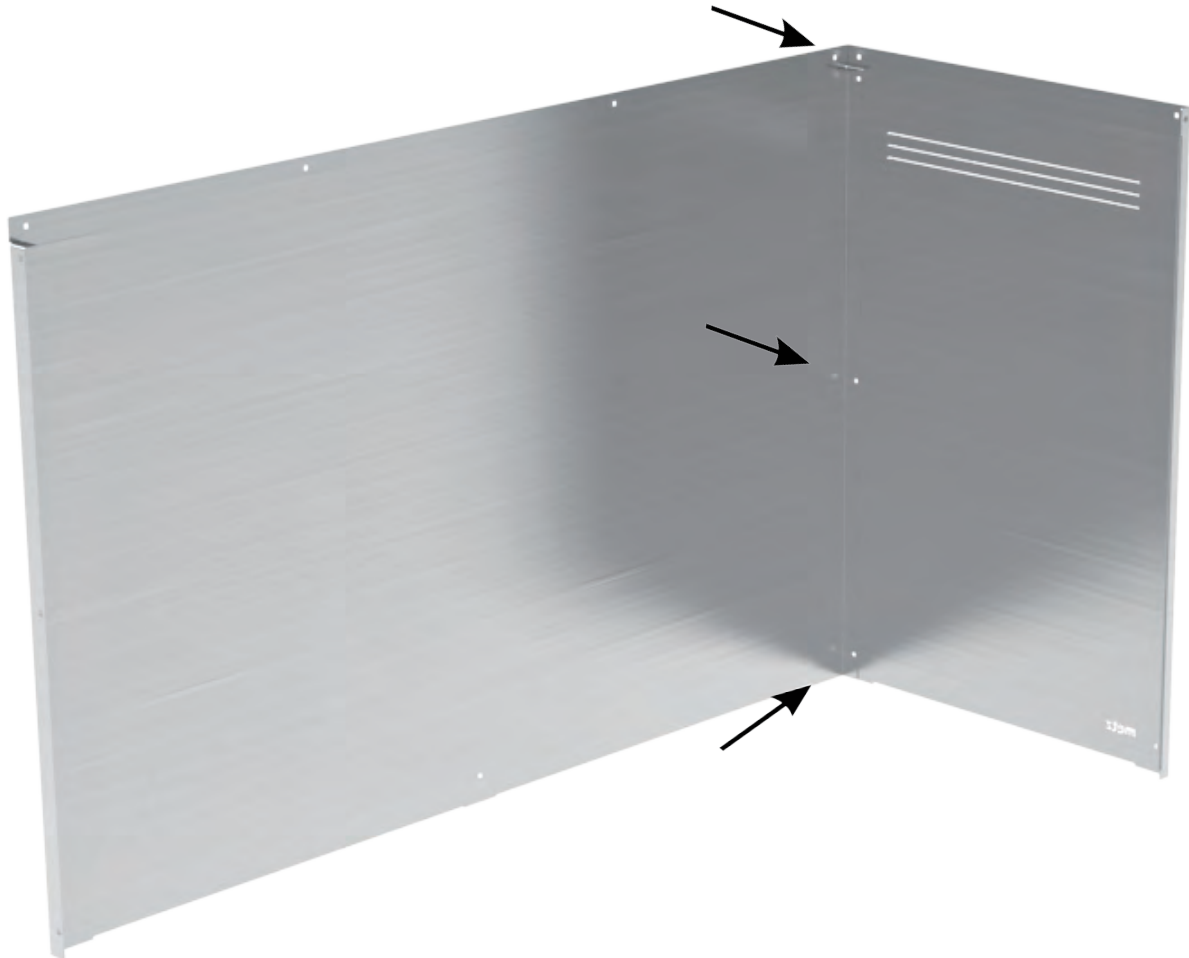
14 Senkschraube



11 Unterlegscheibe

Objekt	Anzahl	Bauteilnummer	Beschreibung
1	1	P-0116-002	Rücken
2	2	P-0116-004	Deckel
3	1	P-0116-007	Seitenteil links
4	1	P-0116-001	Seitenteil rechts
5	1	P-0116-205	Tür Vorne Grund
6	1	P-0116-206	Tür Vorne links
7	2	P-0087-011	Befestigungswinkel
8	1	P-0116-013	Bodenleiste
9	1	P-0116-008	Verstrebung Vorne
10	20	DIN 603-M8 x 20	Flachrundschaube mit Vierkantansatz
11	20	DIN 125-A 10,5	Unterlegscheibe
12	20	DIN 934-M8	Sechskantmutter M8
13	4	218-9301(90)	Anschraubcharnier
14	16	DIN 7991- M5 x 12	Senkschraube
15	17	DIN 934- M5	Sechskantmutter M5
17	1		Aufbauplan

# Montageanleitung



Um die Edelstahloberflächen zu schützen und Transportschäden zu vermeiden, sind unsere Produkte bei Anlieferung mit einer speziellen Schutzfolie überzogen, welche noch entfernt werden muss.

Bei jedem Verschraub-Vorgang, bei dem nur zwei Teile miteinander verbunden werden, ist jeweils eine Unterlegscheibe einzulegen. Liegen mehr als zwei Einheiten aufeinander, wird zum Verschrauben keine Unterlegscheibe eingelegt.

## **Schritt 1:**

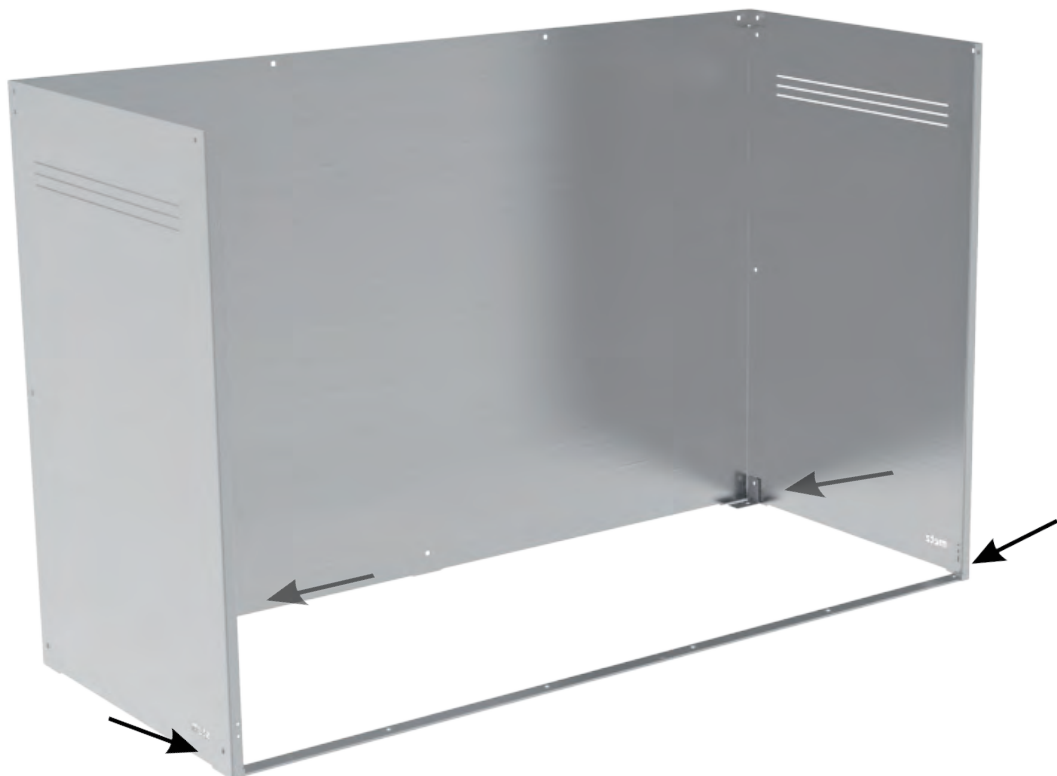
Wir empfehlen, dass der Aufbau von mindestens drei Personen durchgeführt wird.

Das rechte Seitenteil (4) und den Rücken (1) mit den Flachrundschrauben (10) und den M8 Sechskantmuttern (12) verschrauben.



## Schritt 2:

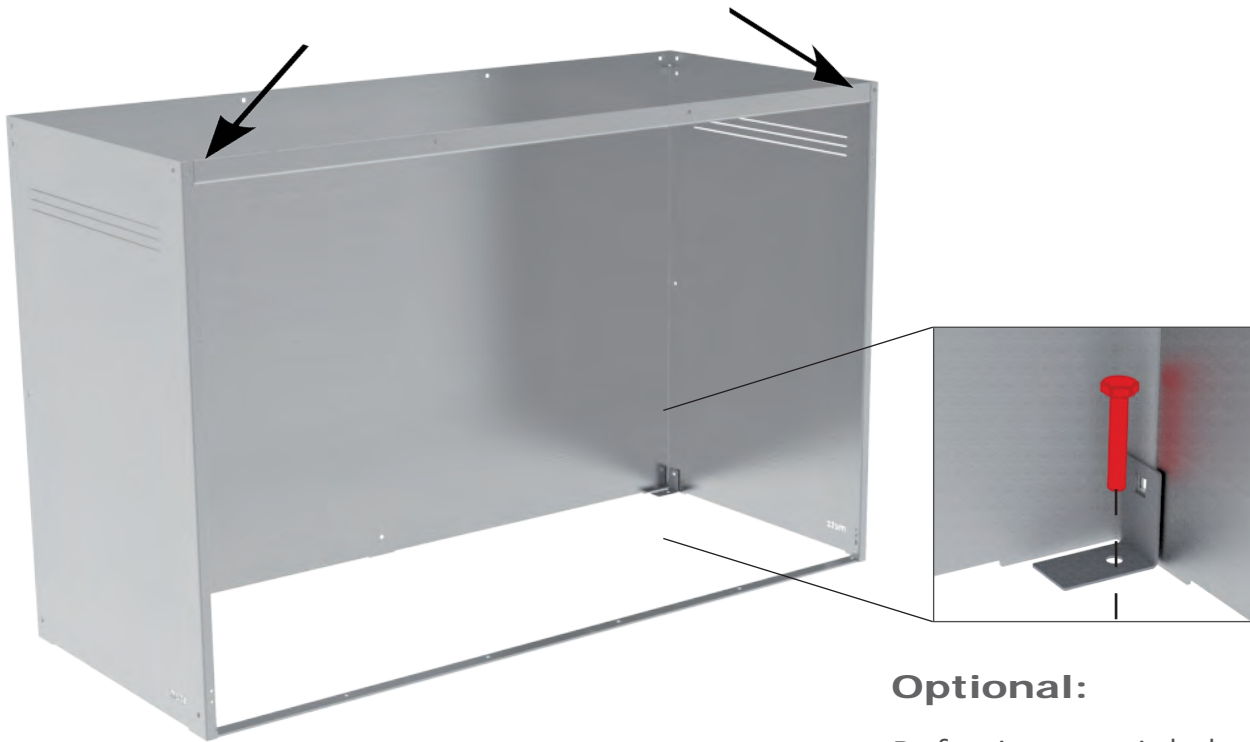
Das linke Seitenteil (3) an den Rücken (1) anschrauben. Hierfür die Flachrundschauben (10) und die M8 Sechskantmuttern (12) verwenden.



## Schritt 3:

Die Bodenleiste (9) mit den beiden Seitenteilen in Verwendung der Flachrundschauben (10) und M8 Sechskantmuttern (12) verschrauben.

*Alternativ:* Befestigungswinkel (7) auf beiden Seiten anbringen. Dafür Flachrundschauben (10) und M8 Sechskantmuttern (12) verwenden.



**Schritt 4:**

Die Verstrebung vorne (9) mit den beiden Seitenteilen in Verwendung der Flachrundschrauben (10) und M8 Sechskantmuttern (12) verschrauben.

**Optional:**

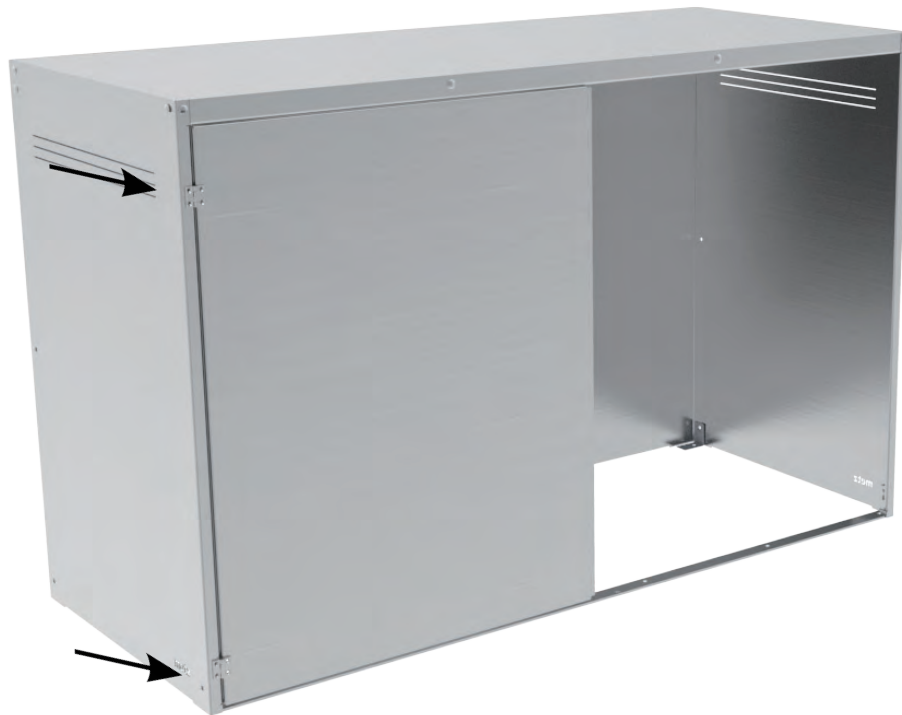
Befestigungswinkel am Boden anmontieren mit an den Untergrund angepassten Schrauben und Dübeln.



**Schritt 5:**

Den Deckel (3) mit den Flachrundschrauben (10) und den M8 Sechskantmuttern (12) anschrauben.  
 Wenn Sie die Multibox bekiesen oder begrünen wollen, bringen Sie den Deckel einfach umgedreht an.





## Schritt 6:

Mittels zweier Anschraubcharniere (13) die Tür Vorne Grund (5) mit Senkschrauben (14) und M5 Sechskantmuttern (15) befestigen.



## Schritt 7:

Auf der anderen Seite auf die gleiche Weise zwei Anschraubcharniere (13) anbringen und daran die Tür Vorne links (6) mit Senkschrauben (14) und M5 Sechskantmuttern (15) befestigen.

# Pflegeanleitung

## **Anlieferung**

Die Anlieferung erfolgt auf als verpackter Bausatz auf einer Einwegpalette. Um die Edelstahloberflächen optimal zu schützen und Transportschäden zu vermeiden, sind unsere Produkte bei Anlieferung mit einer speziellen Schutzfolie überzogen, welche noch entfernt werden muss.

## **Variante Edelstahl**

Für unsere Edelstahlprodukte verwenden wir V2A-Edelstahl. V2A wird derzeit unter der Werkstoffnummer 1.4301 geführt. Dieser 18/10 Chrom-Nickel-Stahl ist besonders säurebeständig und somit auch korrosionsbeständig (rostfreier Stahl) sowie resistent gegen Luftfeuchtigkeit, Wasser und Speisesäuren.

Nach Montage sollte eine Erstreinigung durchgeführt werden, damit eventuelle Verschmutzungen durch Lagerung, Transport oder Bau- bzw. Montagerückstände beseitigt sind. Schutzschichten aus Papier, Folien bzw. Rückstände von Haftklebern sollten nach dem Aufbau ebenfalls vollständig entfernt werden, da sie zur Korrosion führen können. Zur Reinigung empfehlen wir Ihnen Edelstahl-Pflegespray z.B. von Würth, das auch bei uns erhältlich ist. Die Pflege des Edelstahls sollte von Zeit zu Zeit wiederholt werden.

## **Variante Aluminium**

Durch die Pulverbeschichtung erhält das rostfreie, langlebige Aluminium Ihre Wunschfarbe. Das pflegeleichte Material ist weit leichter als Edelstahl und sollte daher am Untergrund befestigt werden um unbefugtes Entfernen zu verhindern.

Die Reinigung kann mit haushaltsüblichen Mitteln durchgeführt werden. Das unempfindliche Material trotz Wind und Wetter über viele Jahre hinweg.

**Vielen Dank, dass Sie sich für unser Produkt entschieden haben.**

# metz

metz-store.de

**metz store**

**metz automotive GmbH**

Hohe Strasse 7

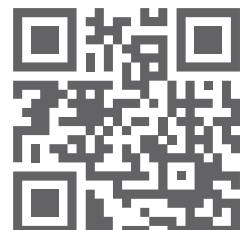
92245 Kümmersbruck/Theuern

T +49 (9624) 92 23 43-0

F +49 (9624) 92 23 43-60

info@metz-store.de

www.metz-store.de



04/2015